

(19) 日本国特許庁(JP)

(12) 特 許 公 報(B2)

(11) 特許番号

特許第6417014号
(P6417014)

(45) 発行日 平成30年10月31日(2018.10.31)

(24) 登録日 平成30年10月12日(2018.10.12)

(51) Int.Cl.		F I			
A 6 1 B	1/06	(2006.01)	A 6 1 B	1/06	5 1 0
A 6 1 B	1/07	(2006.01)	A 6 1 B	1/07	7 3 6
G O 2 B	23/26	(2006.01)	A 6 1 B	1/07	7 3 1
			A 6 1 B	1/07	7 3 5
			G O 2 B	23/26	B

請求項の数 11 (全 27 頁)

(21) 出願番号	特願2017-187376 (P2017-187376)	(73) 特許権者	306037311
(22) 出願日	平成29年9月28日(2017.9.28)		富士フイルム株式会社
(62) 分割の表示	特願2016-228485 (P2016-228485) の分割		東京都港区西麻布2丁目26番30号
原出願日	平成26年7月8日(2014.7.8)	(74) 代理人	110001988
(65) 公開番号	特開2018-994 (P2018-994A)		特許業務法人小林国際特許事務所
(43) 公開日	平成30年1月11日(2018.1.11)	(72) 発明者	森本 美範
審査請求日	平成29年10月2日(2017.10.2)		神奈川県足柄上郡開成町宮台798番地
(31) 優先権主張番号	特願2013-159932 (P2013-159932)	(72) 発明者	小澤 聡
(32) 優先日	平成25年7月31日(2013.7.31)		神奈川県足柄上郡開成町宮台798番地
(33) 優先権主張国	日本国(JP)	(72) 発明者	大橋 永治
			神奈川県足柄上郡開成町宮台798番地
			富士フイルム株式会社内

最終頁に続く

(54) 【発明の名称】 内視鏡用光源装置、およびこれを用いた内視鏡システム

(57) 【特許請求の範囲】

【請求項1】

内視鏡のライトガイドに照明光を供給する内視鏡用光源装置において、
前記照明光の波長帯域と少なくとも一部が重なる波長帯域の励起光を発する励起光発光素子、および前記励起光で励起されて、前記照明光に含まれる緑色または赤色の波長帯域のうち少なくとも1つの波長帯域を含む蛍光を発する蛍光体を有する蛍光型半導体光源を備える複数の半導体光源と、

前記励起光発光素子と前記ライトガイドとの間の光路上に設けられ、前記励起光をカットする励起光カットフィルタと、

前記蛍光型半導体光源が発する前記蛍光が通る光路と、前記複数の半導体光源のうち前記蛍光型半導体光源以外の半導体光源が発する光が通る光路とを統合する光路統合用光学部材を備えることを特徴とする内視鏡用光源装置。

【請求項2】

前記励起光カットフィルタは、前記光路統合用光学部材に設けられていることを特徴とする請求項1に記載の内視鏡用光源装置。

【請求項3】

前記光路統合用光学部材にはダイクロイックフィルタが形成されており、前記ダイクロイックフィルタが前記励起光カットフィルタを兼ねることを特徴とする請求項2に記載の内視鏡用光源装置。

【請求項4】

前記蛍光型半導体光源以外の半導体光源が発する光は、前記励起光と波長帯域が重なることを特徴とする請求項 1 ないし 3 いずれか 1 項記載の内視鏡用光源装置。

【請求項 5】

前記励起光カットフィルタは、前記光路統合用光学部材と前記蛍光型半導体光源の間に設けられていることを特徴とする請求項 1 記載の内視鏡用光源装置。

【請求項 6】

前記複数の半導体光源は、青色、緑色、赤色の各波長帯域の光を発する 3 つの半導体光源であり、

前記蛍光型半導体光源は、前記 3 つの半導体光源のうちの少なくとも 1 つであり、前記蛍光体は、緑色または赤色のいずれかの蛍光を発することを特徴とする請求項 1 ないし 3 及び請求項 5 のうちのいずれか 1 項に記載の内視鏡用光源装置。

10

【請求項 7】

前記蛍光型半導体光源は、紫色から青色の波長帯域の青色励起光を発する青色励起光発光素子、および前記青色励起光で励起されて緑色の波長帯域の緑色蛍光を発する緑色蛍光体で構成された緑色半導体光源であることを特徴とする請求項 6 に記載の内視鏡用光源装置。

【請求項 8】

前記蛍光型半導体光源は、紫色から青色の波長帯域の青色励起光を発する青色励起光発光素子または緑色の波長帯域の緑色励起光を発する緑色励起光発光素子、および前記青色励起光または前記緑色励起光で励起されて赤色の波長帯域の赤色蛍光を発する赤色蛍光体で構成された赤色半導体光源であることを特徴とする請求項 6 に記載の内視鏡用光源装置。

20

【請求項 9】

前記複数の半導体光源は、生体組織の粘膜表層の血管を強調表示するための紫色の波長帯域の光を発する紫色半導体光源をさらに含むことを特徴とする請求項 1 ないし 8 のいずれか 1 項に記載の内視鏡用光源装置。

【請求項 10】

前記励起光発光素子は、発光ダイオードであることを特徴とする請求項 1 ないし 9 のいずれか 1 項に記載の内視鏡用光源装置。

【請求項 11】

照明光を導光するライトガイドを有する内視鏡と、

前記ライトガイドに前記照明光を供給する内視鏡用光源装置とを備える内視鏡システムにおいて、

前記内視鏡用光源装置は、

前記照明光の波長帯域と少なくとも一部が重なる波長帯域の励起光を発する励起光発光素子、および前記励起光で励起されて、前記照明光に含まれる緑色または赤色の波長帯域のうちの少なくとも 1 つの波長帯域を含む蛍光を発する蛍光体を有する蛍光型半導体光源を備える複数の半導体光源と、

前記励起光発光素子と前記ライトガイドとの間の光路上に設けられ、前記励起光をカットする励起光カットフィルタと、

40

前記蛍光型半導体光源が発する前記蛍光が通る光路と、前記複数の半導体光源のうち前記蛍光型半導体光源以外の半導体光源が発する光が通る光路とを統合する光路統合用光学部材を備えることを特徴とする内視鏡システム。

【発明の詳細な説明】

【技術分野】

【0001】

本発明は、内視鏡に照明光を供給する内視鏡用光源装置、およびこれを用いた内視鏡システムに関する。

【背景技術】

【0002】

50

医療分野において、内視鏡システムを用いた内視鏡診断が普及している。内視鏡システムは、内視鏡と、内視鏡に照明光を供給するための内視鏡用光源装置（以下、単に光源装置という）と、内視鏡が出力する画像信号を処理するプロセッサ装置とを備えている。内視鏡は生体内に挿入される挿入部を有し、挿入部の先端には、観察部位（被写体）に照明光を照射する照明窓と、観察部位を撮影するための観察窓が配されている。内視鏡には、光ファイバをバンドル化したファイババンドルからなるライトガイドが内蔵されている。ライトガイドは、光源装置から供給された照明光を照明窓に導光する。観察窓の奥にはCCD等の撮像素子が配されている。照明光が照射された観察部位は撮像素子で撮像され、撮像素子が出力する画像信号に基づいてプロセッサ装置で観察用の表示画像が生成される。表示画像がモニタに表示されることで、生体内の観察が行われる。

10

【0003】

従来、光源装置には、白色光を発するキセノンランプやハロゲンランプが光源として使用されてきたが、最近では、これらに代えて、レーザダイオード（LD：Laser Diode）や発光ダイオード（LED：Light Emitting Diode）等の発光素子を有する半導体光源を用いたものが提案されている（特許文献1、2参照）。

【0004】

特許文献1には、青色（B）、緑色（G）、赤色（R）の各色光を発する3つのLEDでそれぞれ構成された青色、緑色、赤色の3色の半導体光源を用い、3つの各LEDから出射される3色の光を合成して白色光を生成する光源装置が記載されている。

20

【0005】

キセノンランプやハロゲンランプは、白色光に含まれる青色成分、緑色成分、赤色成分の割合が一定で、各色成分の割合を変化させることはできない。対して、青色、緑色、赤色の3色の半導体光源は、青色、緑色、赤色の各色の光量を独立に制御することができ、各色の光量の割合を自由に变化させることが可能であるため、多様な発光スペクトルをもつ複数種類の照明光を容易に生成することができる。

【0006】

緑色、赤色の半導体光源としては、緑色、赤色の各色の光を発する発光素子を有する半導体光源の他に、励起光を発する励起光発光素子と、励起光によって励起されて、緑色または赤色のいずれかの蛍光を発する蛍光体とを有する蛍光型半導体光源がある。例えば特許文献2の段落[0040]には、紫色から青色の波長帯域の励起光を発する青色励起光LEDと、この青色励起光により緑色の波長帯域の緑色蛍光を発する緑色蛍光体とで構成した蛍光型緑色半導体光源が記載されている。

30

【0007】

現在製品化されているLEDには、緑色の光を発するLEDと比較して、紫色から青色の波長帯域の光を発するLEDのほうが、より発光効率が高くかつ価格が安いものが多い。そのため、光源装置の緑色半導体光源として、緑色の光を発するLEDを有する半導体光源よりも、特許文献2に記載されているような蛍光型緑色半導体光源が利用される場合がある。

【先行技術文献】**【特許文献】**

40

【0008】

【特許文献1】特開2007-068699号公報

【特許文献2】特開2009-297290号公報

【発明の概要】**【発明が解決しようとする課題】****【0009】**

しかしながら、例えば特許文献1の光源装置の緑色半導体光源として、特許文献2に記載の蛍光型緑色半導体光源を用いた場合、目標とする発光スペクトルの照明光を安定して得ることができないという問題が生じる。というのも、蛍光型緑色半導体光源では、青色励起光は蛍光体で大部分が吸収されるが、一部は蛍光体で吸収されずに蛍光体を透過して

50

蛍光とともに観察部位に照射されるので、緑色光の光量を変化させることは、それに伴って青色励起光の光量も変化することを意味する。青色励起光の波長帯域は、青色半導体光源が発する青色光の波長帯域と重なるため、緑色光の光量の変化が、青色光の光量に影響を与えてしまうことになる。

【0010】

内視鏡診断においては、観察目的に応じて、青色光、緑色光、赤色光の光量を特定の割合に定めて、目標とする発光スペクトルの照明光を生成する場合がある。一方で、表示画像全体の光量が不足している場合（露出アンダー）には照明光の光量を上げ、光量が高すぎる場合（露出オーバー）には照明光の光量を下げないように制御する露出制御が行われている。

10

【0011】

各色光の光量の割合を定めて目標とする発光スペクトルの照明光を生成する場合の露出制御においては、照明光の発光スペクトルは変えずに全体的な光量を増減させなければならない。しかし、蛍光型半導体光源を用いた場合には、蛍光型半導体光源の出力を上げて蛍光の光量を変化させたときに、上述のように励起光によって励起光と波長帯域が重なる光の光量に影響が及ぶので、照明光の発光スペクトルが変化してしまう。こうした理由から、蛍光型半導体光源を用いた場合には目標とする発光スペクトルの照明光を安定して得ることができない。この問題の解決策として、蛍光の光量変化に伴う励起光の変化分を加味して、励起光と波長帯域が重なる光の光量を増減することが考えられるが、制御が複雑になるため採用しがたい。

20

【0012】

特許文献1、2には、蛍光型半導体光源を用いた場合に目標とする発光スペクトルの照明光を安定して得ることができないという問題は記載されておらず、当然ながらその解決策も記載されていない。

【0013】

本発明は、上記課題に鑑みてなされたもので、蛍光型半導体光源を使用した場合でも、目標とする発光スペクトルをもつ照明光を、簡単な制御で安定して得ることができる内視鏡用光源装置、およびこれを用いた内視鏡システムを提供することを目的とする。

【課題を解決するための手段】

【0014】

本発明は、内視鏡のライトガイドに照明光を供給する内視鏡用光源装置において、照明光の波長帯域と少なくとも一部が重なる波長帯域の励起光を発する励起光発光素子、および励起光で励起されて、照明光に含まれる緑色または赤色の波長帯域のうちの少なくとも1つの波長帯域を含む蛍光を発する蛍光体を有する蛍光型半導体光源を備える複数の半導体光源と、励起光発光素子とライトガイドとの間の光路上に設けられ、励起光をカットする励起光カットフィルタと、蛍光型半導体光源が発する前記蛍光が通る光路と、複数の半導体光源のうち蛍光型半導体光源以外の半導体光源が発する光が通る光路とを統合する光路統合用光学部材を備える。

30

【0015】

励起光カットフィルタは、光路統合用光学部材に設けられていることが好ましい。光路統合用光学部材にはダイクロイックフィルタが形成されており、ダイクロイックフィルタが励起光カットフィルタを兼ねることが好ましい。蛍光型半導体光源以外の半導体光源が発する光は、励起光と波長帯域が重なることが好ましい。励起光カットフィルタは、光路統合用光学部材と蛍光型半導体光源の間に設けられていることが好ましい。

40

【0016】

複数の半導体光源は、青色、緑色、赤色の各波長帯域の光を発する3つの半導体光源であり、蛍光型半導体光源は、3つの半導体光源のうちの少なくとも1つであり、蛍光体は、緑色または赤色のいずれかの蛍光を発することが好ましい。蛍光型半導体光源は、紫色から青色の波長帯域の青色励起光を発する青色励起光発光素子、および青色励起光で励起されて緑色の波長帯域の緑色蛍光を発する緑色蛍光体で構成された緑色半導体光源である

50

ことが好ましい。蛍光型半導体光源は、紫色から青色の波長帯域の青色励起光を発する青色励起光発光素子または緑色の波長帯域の緑色励起光を発する緑色励起光発光素子、および青色励起光または緑色励起光で励起されて赤色の波長帯域の赤色蛍光を発する赤色蛍光体で構成された赤色半導体光源であることが好ましい。

【0017】

複数の半導体光源は、生体組織の粘膜表層の血管を強調表示するための紫色の波長帯域の光を発する紫色半導体光源をさらに含むことが好ましい。励起光発光素子は、発光ダイオードであることが好ましい。

【0018】

本発明の内視鏡システムは、照明光を導光するライトガイドを有する内視鏡と、ライトガイドに照明光を供給する内視鏡用光源装置とを備える内視鏡システムにおいて、内視鏡用光源装置は、照明光の波長帯域と少なくとも一部が重なる波長帯域の励起光を発する励起光発光素子、および励起光で励起されて、照明光に含まれる緑色または赤色の波長帯域のうちの少なくとも1つの波長帯域を含む蛍光を発する蛍光体を有する蛍光型半導体光源を備える複数の半導体光源と、励起光発光素子とライトガイドとの間の光路上に設けられ励起光をカットする励起光カットフィルタと、蛍光型半導体光源が発する蛍光が通る光路と、複数の半導体光源のうち蛍光型半導体光源以外の半導体光源が発する光が通る光路とを統合する光路統合用光学部材を備える。

【発明の効果】

【0019】

本発明によれば、蛍光型半導体光源を使用した場合でも、目標とする発光スペクトルをもつ照明光を、簡単な制御で安定して得ることができる。

【図面の簡単な説明】

【0020】

【図1】本発明の内視鏡システムの外観図である。

【図2】内視鏡の先端部の正面図である。

【図3】内視鏡システムの電氣的構成を示すブロック図である。

【図4】青色半導体光源を示す図である。

【図5】緑色半導体光源を示す図である。

【図6】青色半導体光源が発する青色光の発光スペクトルを示すグラフである。

【図7】赤色半導体光源が発する赤色光の発光スペクトルを示すグラフである。

【図8】紫色半導体光源が発する紫色光の発光スペクトルを示すグラフである。

【図9】緑色半導体光源が発する青色励起光および緑色蛍光の発光スペクトルを示すグラフである。

【図10】ヘモグロビンの吸収スペクトルを示すグラフである。

【図11】生体組織の散乱係数を示すグラフである。

【図12】青色光、緑色蛍光、赤色光により構成される白色光の発光スペクトルを示すグラフである。

【図13】撮像素子のマイクロカラーフィルタの分光特性を示すグラフである。

【図14】通常観察モードにおける照明光の照射タイミングおよび撮像素子の動作タイミングを示す説明図である。

【図15】血管強調観察モードにおける照明光の照射タイミングおよび撮像素子の動作タイミングを示す説明図である。

【図16】通常観察モードにおける画像処理手順を示す説明図である。

【図17】血管強調観察モードにおける画像処理手順を示す説明図である。

【図18】各半導体光源の配置と光路統合部の詳細構成を示す図である。

【図19】第1ダイクロイックミラーのダイクロイックフィルタの透過特性を示すグラフである。

【図20】第2ダイクロイックミラーのダイクロイックフィルタの透過特性を示すグラフである。

10

20

30

40

50

【図 2 1】第 3 ダイクロイックミラーのダイクロイックフィルタの透過特性を示すグラフである。

【図 2 2】第 2 実施形態の励起光カットフィルタの機能を有するダイクロイックフィルタが形成された第 1 ダイクロイックミラーを設けた光路統合部を示す図である。

【図 2 3】第 1 ダイクロイックミラーのダイクロイックフィルタの透過特性を示すグラフである。

【図 2 4】第 3 実施形態の励起光カットフィルタを設けた光路統合部を示す図である。

【図 2 5】励起光カットフィルタの透過特性を示すグラフである。

【図 2 6】第 4 実施形態の光量測定センサを設けた光路統合部を示す図である。

【図 2 7】緑色光量測定センサの前に配置されたフィルタの透過特性を示すグラフである

10

【図 2 8】赤色光量測定センサの前に配置されたフィルタの透過特性を示すグラフである

【図 2 9】光量測定センサを用いた光量制御を行う場合の構成図である。

【図 3 0】励起光カットフィルタおよび光量測定センサを設けた光路統合部を示す図である。

【図 3 1】第 5 実施形態の白色半導体光源を設けた光源部を示す図である。

【図 3 2】第 6 実施形態の緑色半導体光源の他の例を示す図である。

【図 3 3】第 6 実施形態の白色半導体光源の他の例を示す図である。

【発明を実施するための形態】

20

【0021】

[第 1 実施形態]

図 1 において、内視鏡システム 10 は、生体内の観察部位を撮像する内視鏡 11 と、撮像により得られた画像信号に基づいて観察部位の表示画像を生成するプロセッサ装置 12 と、観察部位を照射する照明光を内視鏡 11 に供給する光源装置 13 と、表示画像を表示するモニタ 14 とを備えている。プロセッサ装置 12 には、キーボードやマウス等の操作入力部 15 が接続されている。

【0022】

内視鏡システム 10 は、観察部位を観察するための通常観察モードと、観察部位の粘膜内部に存在する血管を強調して観察するための血管強調観察モードとを備えている。血管強調観察モードは、血管情報として血管のパターンを取得して、腫瘍の良悪鑑別等の診断を行うためのモードである。血管強調観察モードでは、血中ヘモグロビンに対する吸光度が高い特定の波長帯域の光の成分を多く含む照明光を観察部位に照射する。通常観察モードでは、観察部位の全体の性状の観察に適した通常観察画像が表示画像として生成され、血管強調観察モードでは、血管のパターンの観察に適した血管強調観察画像が表示画像として生成される。

30

【0023】

内視鏡 11 は、生体の消化管内に挿入される挿入部 16 と、挿入部 16 の基端部分に設けられた操作部 17 と、内視鏡 11 とプロセッサ装置 12 および光源装置 13 を連結するユニバーサルコード 18 とを備えている。

40

【0024】

挿入部 16 は、先端から順に連設された、先端部 19、湾曲部 20、可撓管部 21 で構成される。図 2 に示すように、先端部 19 の先端面には、観察部位に照明光を照射する照明窓 22、観察部位の像を取り込むための観察窓 23、観察窓 23 を洗浄するために送気・送水を行う送気・送水ノズル 24、鉗子や電気メスといった処置具を突出させて各種処置を行うための鉗子出口 25 が設けられている。観察窓 23 の奥には、撮像素子 56 や結像用の対物光学系 60 (ともに図 3 参照) が内蔵されている。

【0025】

湾曲部 20 は、連結された複数の湾曲駒からなり、操作部 17 のアングルノブ 26 を操作することにより、上下左右方向に湾曲動作する。湾曲部 20 が湾曲することにより、先

50

端部 19 の向きが所望の方向に向けられる。可撓管部 21 は、食道や腸等曲がりくねった管道に挿入できるように可撓性を有している。挿入部 16 には、撮像素子 56 を駆動する駆動信号や撮像素子 56 が出力する画像信号を通信する通信ケーブル、光源装置 13 から供給される照明光を照明窓 22 に導光するライトガイド 55 (図 3 参照) 等が挿通されている。

【0026】

操作部 17 には、アングルノブ 26 の他、処置具を挿入するための鉗子口 27、送気・送水ノズル 24 から送気・送水を行う際に操作される送気・送水ボタン 28、静止画像を撮影するためのリリースボタン (図示せず) 等が設けられている。

【0027】

ユニバーサルコード 18 には、挿入部 16 から延設される通信ケーブルやライトガイド 55 が挿通されており、プロセッサ装置 12 および光源装置 13 側の一端には、コネクタ 29 が取り付けられている。コネクタ 29 は、通信用コネクタ 29a と光源用コネクタ 29b からなる複合タイプのコネクタである。通信用コネクタ 29a と光源用コネクタ 29b はそれぞれ、プロセッサ装置 12 と光源装置 13 に着脱自在に接続される。通信用コネクタ 29a には通信ケーブルの一端が配設されており、光源用コネクタ 29b にはライトガイド 55 の入射端 55a (図 3 参照) が配設されている。

【0028】

図 3 において、光源装置 13 は、青色、緑色、赤色、紫色の 4 つの半導体光源 35、36、37、38 で構成される光源部 40 と、各半導体光源 35 ~ 38 の各色光の光路を統合する光路統合部 41 と、各半導体光源 35 ~ 38 の駆動を制御する光源制御部 42 とを備えている。

【0029】

青色、赤色、紫色半導体光源 35、37、38 は、発光素子として、青色の波長帯域の光を発する青色 LED 43、赤色の波長帯域の光を発する赤色 LED 45、紫色の波長帯域の光を発する紫色 LED 46 をそれぞれ有している。対して緑色半導体光源 36 は、紫色から青色の波長帯域の青色励起光を発する青色励起光 LED (以下、単に励起光 LED という) 44、および青色励起光で励起されて緑色の波長帯域の緑色蛍光を発する緑色蛍光体 47 を有する。

【0030】

各 LED 43 ~ 46 は、周知のように P 型半導体と N 型半導体を接合したものである。そして、電圧を掛けると PN 接合部付近においてバンドギャップを超えて電子と正孔が再結合して電流が流れ、再結合時にバンドギャップに相当するエネルギーを光として放出する。各 LED 43 ~ 46 は、供給電力の値を増加させると、発する光の光量が増加する。励起光 LED 44 と緑色蛍光体 47 を組み合わせた蛍光型半導体光源である緑色半導体光源 36 では、励起光 LED 44 からの青色励起光の光量の増加に応じて、緑色蛍光体 47 による緑色蛍光の光量も増加する。

【0031】

図 4 に示すように、青色半導体光源 35 は、青色 LED 43 が実装される基板 35a と、基板 35a 上に形成され、青色 LED 43 を収容するキャビティが形成されたモールド 35b と、キャビティに封入された樹脂 35c とで構成される。キャビティの内面は光を反射するリフレクタとして機能する。樹脂 35c には光を拡散する拡散材が分散されている。青色 LED 43 は配線 35d によって基板 35a と導通可能に接続される。このような青色半導体光源 35 の実装形態は、一般的に表面実装型と呼ばれる。なお、緑色半導体光源 36 を除く各半導体光源 35、37、38 は基本的に同じ構成であるため、青色半導体光源 35 を例として挙げて説明し、赤色、紫色半導体光源 37、38 の説明は省略する。

【0032】

図 5 に示すように、緑色半導体光源 36 も、他の各半導体光源 35、37、38 と同様に基板 36a とモールド 36b を有し、励起光 LED 44 を表面実装型でパッケージング

10

20

30

40

50

したものである。各半導体光源35、37、38との相違点は、モールド36bのキャビティに緑色蛍光体47が封入されている点である。緑色蛍光体47は、励起光LED44を封止する封止樹脂内に、蛍光物質や拡散剤を分散したものである。なお、符号36dは、基板36aと励起光LED44を接続する配線である。

【0033】

図6に示すように、青色LED43は、例えば青色の波長帯域である440nm~470nm付近の波長成分を有し、中心波長 455 ± 10 nmの青色光LBを発光する。また、図7に示すように、赤色LED45は、例えば赤色の波長帯域である615nm~635nm付近の波長成分を有し、中心波長 620 ± 10 nmの赤色光LRを発光する。さらに図8に示すように、紫色LED46は、例えば紫色の波長帯域である395nm~415nm付近の波長成分を有し、中心波長 405 ± 10 nmの紫色光LVを発光する。

10

【0034】

図9において、緑色半導体光源36は、励起光LED44が発する青色励起光LBeと、この青色励起光LBeにより励起されて緑色蛍光体47が発する緑色蛍光LGfとの混合光(LBe + LGf)を発光する。青色励起光LBeは、例えば紫色から青色の波長帯域である420nm~440nm付近の波長成分を有し、中心波長 430 ± 10 nmの光である。緑色蛍光LGfは、例えば緑色の波長帯域である500nm~600nm付近の波長成分を有し、中心波長 520 ± 10 nmの光である。青色励起光LBeの波長帯域は、青色半導体光源35が発する青色光LBの波長帯域、および紫色半導体光源38が発する紫色光LVの波長帯域と一部重なっている(図19等も参照)。

20

【0035】

緑色蛍光体47は、青色励起光LBeの大部分を吸収して緑色蛍光LGfを発するが、青色励起光LBeの一部は緑色蛍光体47で吸収されずに緑色蛍光体47を透過する。このため、緑色半導体光源36が発する光の発光スペクトルには、図示のごとく緑色蛍光体47を透過した一部の青色励起光LBeと、緑色蛍光LGfの2つの色成分が含まれる。

【0036】

紫色半導体光源38は、血管強調観察用の光源(血管情報取得用半導体光源)である。血中ヘモグロビンの吸光スペクトルを示す図10において、血中ヘモグロビンの吸光係数 μ_a は、波長依存性を有しており、450nm以下の波長帯域において急激に上昇し、405nm付近においてピークを有している。また、450nm以下の波長帯域と比較すると低い値ではあるが、530nm~560nmの波長帯域においてもピークを有している。吸光係数 μ_a が大きな波長帯域の光を観察部位に照射すると、血管においては吸収が大きいので、血管とそれ以外の部分とのコントラストに差がある画像が得られる。

30

【0037】

また、図11に示すように、生体組織の光の散乱特性にも波長依存性があり、短波長になるほど散乱係数 μ_s は大きくなる。散乱は生体組織内への光の深達度に影響する。すなわち、散乱が大きいほど、生体組織の粘膜表層付近で反射される光が多く、中深層に到達する光が少ない。そのため、短波長であるほど深達度は低く、長波長になるほど深達度は高い。こうしたヘモグロビンの吸光特性と生体組織の光の散乱特性を鑑みて、血管強調用の光の波長が選択される。

40

【0038】

紫色LED46が発する中心波長 405 ± 10 nmの紫色光LVは、比較的短波長で深達度が低いので、表層血管による吸収が大きい。このため紫色光LVは表層血管強調用の光として用いられる。紫色光LVを用いることにより、表層血管が高コントラストで描出された血管強調観察画像を得ることができる。また、中深層血管強調用の光としては、白色光LW(図12参照)の緑色波長帯域の光が用いられる。図10に示す吸光スペクトルにおいて、450nm以下の青色波長帯域と比較して、530nm~560nmの緑色波長帯域においては、吸光係数は緩やかに変化するので、中深層血管強調用の光は、紫色光LVのように狭帯域であることは要求されない。そのため、後述するように、中深層血管強調用には、撮像素子56のG色のマイクロカラーフィルタによって白色光から色分離し

50

た緑色の画像信号が用いられる。

【0039】

図3において、各LED43～46には、ドライバ50、51、52、53がそれぞれ接続されている。光源制御部42は、これら各ドライバ50～53を介して、各LED43～46の点灯、消灯および光量の制御を行う。光量の制御は、プロセッサ装置12から受信する露出制御信号に基づいて、各LED43～46に供給する電力を変更することで行う。

【0040】

各ドライバ50～53は、光源制御部42の制御の下、各LED43～46に駆動電流を連続的に与えることで各LED43～46を点灯させる。そして、プロセッサ装置12から受信した露出制御信号に応じて、与える駆動電流値を変化させることにより各LED43～46への供給電力を変更し、青色光LB、緑色蛍光LGF、赤色光LR、紫色光LVの光量をそれぞれ制御する。緑色蛍光LGFの光量制御は、励起光LED44の青色励起光LBeの光量を制御することにより行われる。このため、緑色蛍光LGFの光量を増加させる場合は、青色励起光LBeの光量を増加させるために、ドライバ51から励起光LED44に与える駆動電流値が増やされる。なお、駆動電流を連続的に与えるのではなくパルス状に与え、駆動電流パルスの振幅を変化させるPAM(Pulse Amplitude Modulation)制御や、駆動電流パルスのデューティ比を変化させるPWM(Pulse Width Modulation)制御を行ってもよい。

【0041】

光路統合部41は、各半導体光源35～38が発する各色光の光路を1つの光路に統合する。光路統合部41の光出射部は、光源用コネクタ29bが接続されるレセプタクルコネクタ54の近傍に配置されている。光路統合部41は、各半導体光源35～38から入射された光を、内視鏡11のライトガイド55の入射端55aに出射する。なお、図示は省略するが、光源用コネクタ29bとレセプタクルコネクタ54にはそれぞれ保護ガラスが設けられている。

【0042】

光路統合部41で統合された青色、緑色、赤色半導体光源35～37からの青色光LB、緑色蛍光LGF、赤色光LRの混合光の発光スペクトルを図12に示す。この混合光は白色光LWとして利用される。青色励起光LBeは、後述するように第3ダイクロイックミラー81(図18参照)でカットされるので、白色光LWの発光スペクトルには青色励起光LBeの発光スペクトルは重畳されていない。なお、図12に示す白色光LWの発光スペクトルは一例であり、所望の表示画像の色味等に応じて目標とする白色光LWの発光スペクトルを様々に変更してもよい。具体的には、青色光LB、緑色蛍光LGF、赤色光LRの光量の割合(各LED43～45の駆動電流値の割合)を変更し、目標とする発光スペクトルの白色光LWを生成する。

【0043】

光源制御部42は、目標とする発光スペクトルを維持しつつ、照明光の露出制御を行う。照明光を構成する各色光の光量の割合が変わると、照明光の発光スペクトルが変化して表示画像の色味が変わってしまう。このため光源制御部42は、各色光の光量の割合が一定となるよう、各ドライバ50～53を通じて各LED43～46に与える駆動電流値を独立に変化させ、各色光の光量を増減させる。

【0044】

また、光源制御部42は、通常観察モードと血管強調観察モードとで、照明光の発光スペクトルを変更する。血管強調観察モードでは白色光LWに加えて表層血管強調用の紫色光LVが照射されるので、照明光の発光スペクトルは、白色光LWに紫色光LVが追加されたものとなる。光源制御部42は、この白色光LWと紫色光LVの混合光の発光スペクトルにおいて、青色光LBに比して紫色光LVが支配的となるように、通常観察モードと比べて青色光LBの光量の割合を下げる。

【0045】

10

20

30

40

50

図3において、内視鏡11は、ライトガイド55、撮像素子56、アナログ処理回路57(AFE: Analog Front End)、および撮像制御部58を備えている。ライトガイド55は、複数本の光ファイバをバンドル化したファイババンドルである。光源用コネクタ29bが光源装置13に接続されたときに、光源用コネクタ29bに配置されたライトガイド55の入射端55aが光路統合部41の出射端と対向する。先端部19に位置するライトガイド55の出射端は、2つの照明窓22に光が導光されるように、照明窓22の前段で2本に分岐している。

【0046】

照明窓22の奥には、照射レンズ59が配置されている。光源装置13から供給された照明光は、ライトガイド55により照射レンズ59に導光されて照明窓22から観察部位に向けて照射される。照射レンズ59は凹レンズからなり、ライトガイド55から出射する光の発散角を広げる。これにより、観察部位の広い範囲に照明光を照射することができる。

10

【0047】

観察窓23の奥には、対物光学系60と撮像素子56が配置されている。観察部位の像は、観察窓23を通して対物光学系60に入射し、対物光学系60によって撮像素子56の撮像面56aに結像される。

【0048】

撮像素子56は、CCD(Charge Coupled Device)イメージセンサやCMOS(Complementary Metal Oxide Semiconductor)イメージセンサ等からなり、その撮像面56aには、フォトダイオード等の画素を構成する複数の光電変換素子がマトリクス状に配列されている。撮像素子56は、撮像面56aで受光した光を光電変換して、各画素においてそれぞれの受光量に応じた信号電荷を蓄積する。信号電荷はアンプによって電圧信号に変換されて読み出される。電圧信号は画像信号として撮像素子56からAFE57に出力される。

20

【0049】

AFE(Analog Front End)57は、相関二重サンプリング回路(CDS(Correlated Double Sampling))、自動ゲイン制御回路(AGC(Auto Gain Circuit))、およびアナログ/デジタル変換器(A/D(Analog/Digital))(いずれも図示省略)で構成されている。CDSは、撮像素子56からのアナログの画像信号に対して相関二重サンプリング処理を施し、信号電荷のリセットに起因するノイズを除去する。AGCは、CDSによりノイズが除去された画像信号を増幅する。A/Dは、AGCで増幅された画像信号を、所定のビット数に応じた階調値を持つデジタルな画像信号に変換してプロセッサ装置12に入力する。

30

【0050】

撮像制御部58は、プロセッサ装置12内のコントローラ65に接続されており、コントローラ65から入力される基準クロック信号に同期して、撮像素子56に対して駆動信号を入力する。撮像素子56は、撮像制御部58からの駆動信号に基づいて、所定のフレームレートで画像信号をAFE57に出力する。

【0051】

撮像素子56は、カラー撮像素子であり、撮像面56aには、図13に示すような分光特性を有するB、G、Rの3色のマイクロカラーフィルタが各画素に割り当てられている。マイクロカラーフィルタの配列は例えばベイヤー配列である。

40

【0052】

Bフィルタが割り当てられたB画素は約380nm~560nmの波長帯域の光に感応し、Gフィルタが割り当てられたG画素は約450nm~630nmの波長帯域の光に感応する。また、Rフィルタが割り当てられたR画素は約580nm~800nmの波長帯域の光に感応する。白色光LWを構成する青色光LB、緑色蛍光LGf、赤色光LRは、青色光LBに対応する反射光が主としてB画素、緑色蛍光LGfに対応する反射光が主としてG画素、赤色光LRに対応する反射光が主としてR画素でそれぞれ受光される。血管

50

強調観察用の紫色光 L V に対応する反射光は、B 画素で受光される。なお、青色励起光 L B e は第 3 ダイクロミックミラー 8 1 によりカットされて観察部位には照射されないが、仮に青色励起光 L B e が照射されたとすると、青色励起光 L B e に対応する反射光には B 画素が感応する。

【 0 0 5 3 】

図 1 4 および図 1 5 に示すように、撮像素子 5 6 は、1 フレームの取得期間内で、画素に信号電荷を蓄積する蓄積動作と、蓄積した信号電荷を読み出す読み出し動作を行う。図 1 4 において、通常観察モードでは、撮像素子 5 6 の蓄積動作のタイミングに合わせて、紫色半導体光源 3 8 を除く各半導体光源 3 5 ~ 3 7 が点灯し、照明光として青色光 L B、緑色蛍光 L G f、赤色光 L R の混合光からなる白色光 L W (L B + L G f + L R) が観察部位に照射され、その反射光が撮像素子 5 6 に入射する。撮像素子 5 6 は、白色光 L W の反射光をマイクロカラーフィルタで色分離する。青色光 L B に対応する反射光を B 画素が受光し、緑色蛍光 L G f に対応する反射光を G 画素が、赤色光 L R に対応する反射光を R 画素がそれぞれ受光する。撮像素子 5 6 は、読み出しタイミングに合わせて、B、G、R の各画素の画素値が混在した 1 フレーム分の画像信号 B、G、R をフレームレートに従って順次出力する。こうした撮像動作は、通常観察モードが設定されている間、繰り返される。

10

【 0 0 5 4 】

図 1 5 において、血管強調観察モードでは、撮像素子 5 6 の蓄積動作のタイミングに合わせて、各半導体光源 3 5 ~ 3 7 に加えて紫色半導体光源 3 8 が点灯する。各半導体光源 3 5 ~ 3 8 が点灯すると、通常観察モードと同じ白色光 L W とともに、紫色光 L V が追加されて、これらの混合光 (L W + L V) が照明光として観察部位に照射される。

20

【 0 0 5 5 】

通常観察モードと同様に、白色光 L W に紫色光 L V が追加された照明光は、撮像素子 5 6 のマイクロカラーフィルタで分光される。B 画素は、青色光 L B に対応する反射光に加えて、紫色光 L V に対応する反射光を受光する。G 画素、R 画素は、通常観察モードと同じく、緑色蛍光 L G f に対応する反射光、赤色光 L R に対応する反射光をそれぞれ受光する。血管強調観察モードにおいても、撮像素子 5 6 は、読み出しタイミングに合わせて、画像信号 B、G、R をフレームレートに従って順次出力する。こうした撮像動作は、血管強調観察モードが設定されている間、繰り返される。

30

【 0 0 5 6 】

図 3 において、プロセッサ装置 1 2 は、コントローラ 6 5 の他、D S P (Digital Signal Processor) 6 6 と、画像処理部 6 7 と、フレームメモリ 6 8 と、表示制御回路 6 9 とを備えている。コントローラ 6 5 は、C P U (Central Processing Unit)、制御プログラムや制御に必要な設定データを記憶する R O M (Read Only Memory)、プログラムをロードして作業メモリとして機能する R A M (Random Access Memory) 等を有し、C P U が制御プログラムを実行することにより、プロセッサ装置 1 2 の各部を制御する。

【 0 0 5 7 】

D S P 6 6 は、撮像素子 5 6 が出力する画像信号を取得する。D S P 6 6 は、B、G、R の各画素に対応する信号が混在した画像信号を、B、G、R の画像信号に分離し、各色の画像信号に対して画素補間処理を行う。この他、D S P 6 6 は、ガンマ補正や、B、G、R の各画像信号に対してホワイトバランス補正等の信号処理を施す。

40

【 0 0 5 8 】

また、D S P 6 6 は、画像信号 B、G、R に基づいて露出値を算出して、画像全体の光量が不足している場合 (露出アンダー) には照明光の光量を上げるように、一方、光量が高すぎる場合 (露出オーバー) には照明光の光量を下げるように制御する露出制御信号をコントローラ 6 5 に出力する。コントローラ 6 5 は、光源装置 1 3 の光源制御部 4 2 に露出制御信号を送信する。

【 0 0 5 9 】

フレームメモリ 6 8 は、D S P 6 6 が出力する画像データや、画像処理部 6 7 が処理し

50

た処理済みの画像データを記憶する。表示制御回路69は、フレームメモリ68から画像処理済みの画像データを読み出して、コンポジット信号やコンポーネント信号等のビデオ信号に変換してモニタ14に出力する。

【0060】

図16に示すように、通常観察モードにおいては、画像処理部67は、DSP66によってB、G、Rの各色に色分離された画像信号B、G、Rに基づいて、通常観察画像を生成する。この通常観察画像がモニタ14に出力される。画像処理部67は、フレームメモリ68内の画像信号B、G、Rが更新される毎に、通常観察画像を更新する。

【0061】

図17に示すように、血管強調観察モードにおいては、画像処理部67は、画像信号B、G、Rに基づいて、血管強調観察画像を生成する。血管強調観察モードにおける画像信号Bには、白色光LWを構成する青色光LBに対応する反射光の成分に加えて、紫色光LVに対応する反射光の成分が含まれているため、表層血管が高コントラストで描出される。癌等の病変においては、正常組織と比較して表層血管の密集度が高くなる傾向がある等、血管のパターンに特徴があるため、腫瘍の良悪鑑別を目的とする血管強調観察においては、表層血管が鮮明に描出されることが好ましい。

【0062】

より表層血管を強調するために、例えば、画像信号Bに基づいて画像内の表層血管の領域を抽出して、抽出した表層血管の領域に対して輪郭強調処理等を施してもよい。そして、輪郭強調処理が施された画像信号Bを、画像信号B、G、Rを元に生成したフルカラー画像に合成する。表層血管に加えて中深層血管に対しても同様の処理を行ってもよい。中深層血管を強調する場合には、中深層血管の情報が多く含まれている画像信号Gから中深層血管の領域を抽出して、抽出した中深層血管の領域に対して輪郭強調処理を施して、強調処理済みの画像信号Gを、画像信号B、G、Rから生成したフルカラー画像に合成する。

【0063】

血管強調観察画像は、通常観察画像と同様に、画像信号B、G、Rに基づいて生成されるため、観察部位をフルカラーで表示することが可能である。ただし、血管強調観察モードにおける画像信号Bは、通常観察モードにおける画像信号Bと比較すると、青色の濃度が高い。そのため、血管強調観察画像を生成する場合には、通常観察画像と同様の色味になるように青色の濃度を抑制する等の色補正を行ってもよい。画像処理部67は、フレームメモリ68内の画像信号B、G、Rが更新される毎に、血管強調観察画像を生成する。

【0064】

なお、血管強調観察画像を生成する方式としては、画像信号Rを使わずに、画像信号B、Gの2色のみで血管強調観察画像を生成して、画像信号Bをモニタ14のBチャンネルおよびGチャンネルに、画像信号Gをモニタ14のRチャンネルに割り当てる方式等、観察部位を疑似カラーで表示する方式を採用してもよい。

【0065】

図18において、光路統合部41は、各半導体光源35~38が発する各色光をコリメートするコリメータレンズ75、76、77、78と、第1ダイクロイックミラー79、第2ダイクロイックミラー80、第3ダイクロイックミラー81(本発明の「光路統合用光学部材」に対応する)と、光路統合部41から出射する光をライトガイド55の入射端55aに集光する集光レンズ82とで構成されている。各ダイクロイックミラー79~81は、透明なガラス板に所定の透過特性を有するダイクロイックフィルタを形成した光学部材である。

【0066】

緑色半導体光源36は、その光軸がライトガイド55の光軸と一致する位置に配置されている。そして、緑色半導体光源36と赤色半導体光源37は、互いの光軸が直交するように配置されている。これら緑色半導体光源36と赤色半導体光源37の光軸が直交する位置に、第1ダイクロイックミラー79が設けられている。同様に、青色半導体光源35

10

20

30

40

50

と紫色半導体光源38も、互いの光軸が直交するように配置され、これらの光軸が直交する位置に、第2ダイクロイックミラー80が設けられている。また、第1、第2ダイクロイックミラー79、80の作用により、青色光LB、青色励起光LBeと緑色蛍光LGfの混合光、赤色光LR、紫色光LVの全ての光路が最終的に交わる位置に第3ダイクロイックミラー81が設けられている。第1ダイクロイックミラー79は緑色半導体光源36、赤色半導体光源37の光軸、第2ダイクロイックミラー80は青色半導体光源35、紫色半導体光源38の光軸、第3ダイクロイックミラー81は青色半導体光源35、緑色半導体光源36の光軸に対して、それぞれ45°傾けた姿勢で配置されている。

【0067】

図19に示すように、第1ダイクロイックミラー79のダイクロイックフィルタは、約610nm以上の波長帯域の光を反射し、それ未満の波長帯域の光を透過する特性を有している。第1ダイクロイックミラー79は、コリメータレンズ76を介して緑色半導体光源36から入射した青色励起光LBeと緑色蛍光LGfの混合光を下流側に透過させ、コリメータレンズ77を介して赤色半導体光源37から入射した赤色光LRを反射させる。これにより青色励起光LBeと緑色蛍光LGfの混合光と、赤色光LRの光路が統合される。

10

【0068】

図20に示すように、第2ダイクロイックミラー80のダイクロイックフィルタは、約430nm未満の波長帯域の光を反射し、それ以上の波長帯域の光を透過する特性を有している。第2ダイクロイックミラー80は、コリメータレンズ75を介して青色半導体光源35から入射した青色光LBを下流側に透過させ、コリメータレンズ78を介して紫色半導体光源38から入射した紫色光LVを反射させる。これにより青色光LBと、紫色光LVの光路が統合される。

20

【0069】

第3ダイクロイックミラー81のダイクロイックフィルタは、緑色半導体光源36が発する図9に示す青色励起光LBeと緑色蛍光LGfの混合光の発光スペクトルから、少なくとも青色励起光LBeを除く透過特性を有する。すなわち、第3ダイクロイックミラー81のダイクロイックフィルタは、青色励起光LBeをカットする励起光カットフィルタとして機能する。

【0070】

具体的には、図21に示すように、第3ダイクロイックミラー81のダイクロイックフィルタは、約490nm未満の波長帯域の光を反射し、それ以上の波長帯域の光を透過する特性を有している。このため、第3ダイクロイックミラー81は、第1ダイクロイックミラー79を透過した青色励起光LBeと緑色蛍光LGfの混合光のうち、青色励起光LBeを反射させ、緑色蛍光LGfを透過させる。また、第3ダイクロイックミラー81は、第1ダイクロイックミラー79で反射した赤色光LRを透過させる。さらに、第3ダイクロイックミラー81は、第2ダイクロイックミラー80を透過した青色光LBと、第2ダイクロイックミラー80で反射した紫色光LVを反射させる。この第3ダイクロイックミラー81により、青色光LB、緑色蛍光LGf、赤色光LR、および紫色光LVの全ての光路が統合される。また、青色励起光LBeがライトガイド55の入射端55aに入射することはなく、青色励起光LBeの観察部位への照射が阻止される。

30

40

【0071】

以下、上記構成による作用について説明する。内視鏡診断を行う場合には、内視鏡11をプロセッサ装置12と光源装置13に接続し、プロセッサ装置12と光源装置13の電源を入れて、内視鏡システム10を起動する。

【0072】

内視鏡11の挿入部16を被検者の消化管内に挿入して、消化管内の観察を開始する。通常観察モードでは、紫色半導体光源38を除く各半導体光源35~37が点灯する。光源制御部42は、各LED43~45に与える駆動電流値を通常観察モード用の値に設定して、各半導体光源35~37の点灯を開始する。そして、目標とする発光スペクトルを

50

維持しつつ光量制御を行う。

【0073】

青色、赤色半導体光源35、37は、青色、赤色LED43、45による青色光LB、赤色光LRをそれぞれ発する。緑色半導体光源36は、励起光LED44による青色励起光LBeと、青色励起光LBeにより励起される緑色蛍光体47による緑色蛍光LGfの混合光を発する。各色光は光路統合部41のコリメータレンズ75~77にそれぞれ入射する。

【0074】

赤色光LRは第1ダイクロイックミラー79で反射し、第3ダイクロイックミラー81を透過する。青色励起光LBeと緑色蛍光LGfの混合光は第1ダイクロイックミラー79を透過する。そして、この混合光のうちの青色励起光LBeは第3ダイクロイックミラー81で反射し、緑色蛍光LGfは第3ダイクロイックミラー81を透過する。第1ダイクロイックミラー79によって、赤色光LR、青色励起光LBeと緑色蛍光LGfの混合光の光路が統合される。また、第3ダイクロイックミラー81によって、青色励起光LBeがカットされる。第3ダイクロイックミラー81のダイクロイックフィルタが励起光カットフィルタとして機能するので、光路統合部41の光学系の構成を簡略化することができる。

【0075】

青色光LBは、第2ダイクロイックミラー80を透過し、第3ダイクロイックミラー81で反射する。第2、第3ダイクロイックミラー80、81によって、青色光LB、緑色蛍光LGf、赤色光LRの光路が統合される。これら青色光LB、緑色蛍光LGf、赤色光LRは、集光レンズ82に入射する。これにより、青色光LB、緑色蛍光LGf、赤色光LRで構成される白色光LWが生成される。集光レンズ82は、白色光LWを内視鏡11のライトガイド55の入射端55aに集光し、白色光LWを内視鏡11に供給する。

【0076】

内視鏡11において、白色光LWはライトガイド55を通じて照明窓22に導光されて、照明窓22から観察部位に照射される。観察部位で反射した白色光LWの反射光は、観察窓23から撮像素子56に入射する。撮像素子56は画像信号B、G、Rをプロセッサ装置12のDSP66に出力する。DSP66は画像信号B、G、Rを色分離して、画像処理部67に入力する。撮像素子56による撮像動作は所定のフレームレートで繰り返される。画像処理部67は、入力された画像信号B、G、Rに基づいて通常観察画像を生成する。通常観察画像は表示制御回路69を通じてモニタ14に出力される。通常観察画像は撮像素子56のフレームレートに従って更新される。

【0077】

また、DSP66は、画像信号B、G、Rに基づいて露出値を算出し、算出した露出値に応じた露出制御信号を光源装置13の光源制御部42に送信する。光源制御部42は、受信した露出制御信号に基づいて、各色光の光量の割合が一定となるよう(目標とする発光スペクトルが変化しないよう)各半導体光源35~37の駆動電流値を決定する。そして、決定した駆動電流値で各半導体光源35~37を駆動する。これにより、各半導体光源35~37による、白色光LWを構成する青色光LB、緑色蛍光LGf、赤色光LRの光量を、通常観察モードに適した割合に一定に保つことができる。

【0078】

露出制御において緑色蛍光LGfの光量を変化させる場合は、励起光LED44の青色励起光LBeの光量を変化させる。図19等に示すように、青色励起光LBeの波長帯域は、青色光LBの波長帯域と一部重なっている。このため、青色励起光LBeが照明光として出射されてしまうと、青色励起光LBeの光量変化に伴って、青色光LBの光量も変化し、照明光の発光スペクトルが変化してしまう。しかし、第3ダイクロイックミラー81によって青色励起光LBeがカットされるので、青色励起光LBeが青色光LBの光量に影響を及ぼすことがなく、青色光LBの光量を緑色蛍光LGfとは独立して制御することができる。したがって、露出制御を行っても、通常観察モードに適した発光スペクトル

10

20

30

40

50

の照明光を常に内視鏡 11 に供給することができ、通常観察画像の色味も変化することはない。

【0079】

通常観察モードで病変部と疑わしき観察部位が発見された場合、通常観察モードから血管強調観察モードに切り替える。血管強調観察モードでは、各半導体光源 35 ~ 37 に加えて、紫色半導体光源 38 が点灯する。各半導体光源 35 ~ 37 からの各色光は、上述した光路統合部 41 の作用によって白色光 LW となり、内視鏡 11 に供給される。

【0080】

紫色半導体光源 38 は、紫色 LED 46 による紫色光 LV を発する。紫色光 LV はコーリメータレンズ 78 に入射する。紫色光 LV は、第 2、第 3 ダイクロイックミラー 80、81 で反射する。第 2、第 3 ダイクロイックミラー 80、81 によって、紫色光 LV は白色光 LW と同じ光路に統合される。これら紫色光 LV、白色光 LW は、集光レンズ 82 に入射する。集光レンズ 82 は、紫色光 LV、白色光 LW を内視鏡 11 のライトガイド 55 の入射端 55a に集光し、紫色光 LV、白色光 LW を内視鏡 11 に供給する。こうして、紫色光 LV、白色光 LW が同時に観察部位に照射される。この際も通常観察モードの場合と同様に第 3 ダイクロイックミラー 81 によって青色励起光 LBe がカットされるので、血管強調観察モードに適した発光スペクトルの照明光を常に内視鏡 11 に供給することができる。

【0081】

撮像素子 56 は、白色光 LW および紫色光 LV の観察部位での反射光を受光し、DSP 66 に B、G、R の画像信号を出力する。DSP 66 は、画像信号 B、G、R を分離して、画像処理部 67 に入力する。画像処理部 67 は、B、G、R の画像信号に基づいて、血管強調観察画像を生成する。血管強調観察画像はモニタ 14 に出力される。血管強調観察画像は撮像素子 56 のフレームレートに従って更新される。

【0082】

血管強調観察モードに適した発光スペクトルの照明光が常に照射されるため、血管強調観察画像の信頼性が高まる。血管強調観察画像は腫瘍の良悪鑑別等に用いられるため、血管強調観察画像の信頼性が高まれば、腫瘍の良悪鑑別の結果も信頼性がおけるものとなる。

【0083】

青色光 LB および紫色光 LV の光量に影響を及ぼす青色励起光 LBe を第 3 ダイクロイックミラー 81 でカットするので、緑色蛍光 LGf の光量変化に伴う青色励起光 LBe の変化分を加味して、青色光 LB や紫色光 LV の光量を増減するといった複雑な制御をすることなしに、目標とする発光スペクトルをもつ照明光を安定して得ることができる。

[第 2 実施形態]

上記第 1 実施形態では、緑色半導体光源 36 が発する青色励起光 LBe と緑色蛍光 LGf の混合光と、青色半導体光源 35 が発する青色光 LB の光路を統合する第 3 ダイクロイックミラー 81 のダイクロイックフィルタが励起光カットフィルタの機能を果たしているが、第 3 ダイクロイックミラー 81 とは別のダイクロイックミラーのダイクロイックフィルタに励起光カットフィルタの機能を担わせてもよい。

【0084】

例えば図 22 に示す光路統合部 90 のように、励起光カットフィルタの機能を、緑色半導体光源 36 が発する青色励起光 LBe と緑色蛍光 LGf の混合光と、赤色半導体光源 37 が発する赤色光 LR の光路を統合する第 1 ダイクロイックミラー 91 (上記第 1 実施形態の第 1 ダイクロイックミラー 79 に相当する。本発明の「光路統合用光学部材」に対応する) のダイクロイックフィルタに担わせてもよい。なお、図 22 の光路統合部 91 は、上記第 1 実施形態の第 1 ダイクロイックミラー 79 を、第 1 ダイクロイックミラー 91 に代えた他は、上記第 1 実施形態の光路統合部 41 と同じである。

【0085】

この場合、第 1 ダイクロイックミラー 91 のダイクロイックフィルタには、図 23 に示

10

20

30

40

50

すように、約 610 nm 以上の波長帯域の光、および約 490 nm 未満の波長帯域の光を反射し、それ以外の波長帯域の光を透過する特性をもたせる。つまり、上記第 1 実施形態の第 1 ダイクロイックミラー 79 と第 3 ダイクロイックミラー 81 の透過特性を合わせたバンドパス特性とする。ただし、こうしたバンドパス特性をもたせた場合、長波長側の光を反射して短波長側の光を透過するショートパス、またはその逆のロングパス特性をもたせたものよりも製造コストが嵩むので、上記第 1 実施形態のように、ロングパス特性を有する第 3 ダイクロイックミラー 81 のダイクロイックフィルタに励起光カットフィルタの機能を担わせたほうがコスト面で有利である。

[第 3 実施形態]

上記各実施形態では、ダイクロイックミラーが励起光カットフィルタを兼ねる例を説明したが、図 24 に示す第 3 実施形態の光路統合部 95 のように、励起光カットフィルタをダイクロイックミラーとは別に設けてもよい。光路統合部 95 は、緑色半導体光源 36 と第 1 ダイクロイックミラー 79 の間に励起光カットフィルタ 96 が配置されている。励起光カットフィルタ 96 は、例えば図 25 に示すように、約 450 nm 未満の紫色、青色の波長帯域の光を反射し、それ以外の緑色、赤色の波長帯域の光を透過する特性を有する。また、図示は省略するが、第 1 ダイクロイックミラー 79 と第 3 ダイクロイックミラー 81 の間に励起光カットフィルタ 96 を設けてもよい。要するに、青色励起光 L B e のライトガイド 55 の入射端 55 a への入射を阻止すればよく、励起光カットフィルタは、励起光 L E D 44 とライトガイド 55 との間の光路上、より具体的には、緑色半導体光源 36 が発する青色励起光 L B e と緑色蛍光 L G f の混合光と、青色半導体光源 35 が発する青色光 L B の光路を統合する位置、またはその位置の上流側の光路上に設けられていればよい。

[第 4 実施形態]

上記第 1 実施形態では、プロセッサ装置 12 からの露出制御信号に基づいて、各 L E D 43 ~ 46 に与える駆動電流値を変化させることで各色光の光量制御を行っているが、L E D や蛍光体の発熱の影響や経時劣化の影響により、半導体光源は駆動電流値に対する出力光量が変動する場合がある。そこで、各色光の光量を測定する光量測定センサを設けて、光量測定センサが出力する光量測定信号に基づいて、各色光の光量が目標値に達しているか否かを監視してもよい。

【 0086 】

図 26 において、光路統合部 100 は、上記第 1 実施形態の図 18 に示す光路統合部 41 の構成に加えて、各半導体光源 35 ~ 38 が発する各色光の光量を測定する青色、緑色、赤色、紫色の各光量測定センサ 101、102、103、104 と、各半導体光源 35 ~ 38 の直前に設けられ、各半導体光源 35 ~ 38 が発する各色光の一部を反射して各光量測定センサ 101 ~ 104 に導光するガラス板 105、106、107、108 とを備えている。

【 0087 】

各ガラス板 105 ~ 108 は、各半導体光源 35 ~ 38 の光軸に対して、例えば 35° 傾けた姿勢で配置されている。各ガラス板 105 ~ 108 は、各半導体光源 35 ~ 38 が発する各色光を透過する。各ガラス板 105 ~ 108 に各色光が入射すると、フレネル反射が生じる。各ガラス板 105 ~ 108 は、このフレネル反射を利用して、各半導体光源 35 ~ 38 が発する各色光の一部 (4% ~ 8% 程度) の光を各光量測定センサ 101 ~ 104 に導光する導光部材である。なお、ガラス板に代えて光ファイバ等の他の導光部材を用いてもよい。

【 0088 】

緑色光量測定センサ 102、赤色光量測定センサ 103 の前には、フィルタ 109、110 がそれぞれ設けられている。フィルタ 109 は、緑色光量測定センサ 102 に入射する光を、最終的に内視鏡 11 に供給する白色光 L W の一部を構成する緑色蛍光 L G f の波長帯域の光のみに制限するためのもので、図 27 に示すように、約 610 nm 以上の赤色の波長帯域の光、および約 490 nm 未満の紫色、青色の波長帯域の光を反射し、それ以

10

20

30

40

50

外の緑色の波長帯域の光を透過する特性を有する。すなわち、フィルタ109は、第2実施形態の第1ダイクロイックミラー91と同じく、上記第1実施形態の第1ダイクロイックミラー79と第3ダイクロイックミラー81の透過特性を合わせたバンドパス特性を有する。フィルタ109により、緑色光量測定センサ102には、青色励起光LBがカットされた、最終的に白色光LWの一部として出射される緑色蛍光LGfのみが入射する。緑色蛍光LGfの純粋な光量を測定することができる。

【0089】

また、フィルタ110は、赤色光量測定センサ103に入射する光を、最終的に内視鏡11に供給する白色光LWの一部を構成する赤色光LRの波長帯域の光のみに制限するためのもので、図28に示すように、約610nm未満の緑色、青色の波長帯域の光を反射し、それ以上の赤色の波長帯域の光を透過する特性を有している。すなわち、フィルタ110は、上記第1実施形態の第1ダイクロイックミラー79の図19に示す透過特性を反転させた透過特性を有する。フィルタ110により、赤色光量測定センサ103には、最終的に白色光LWの一部として出射される赤色光LRのみが入射する。赤色光LRの純粋な光量を測定することができる。

【0090】

図29において、各光量測定センサ101~104は、ガラス板105~108のフレネル反射により導光された各色光を受光して、受光した各色光の光量に応じた光量測定信号を出力し、これを光源制御部42に出力する。光源制御部42は、光量測定信号と目標とする光量とを比較し、この比較結果に基づいて、光量が目標値となるように、露出制御で設定した各半導体光源35~38に与える駆動電流値を微調整する。このように各色光の光量を光量測定センサ101~104で常に監視し、光量の測定結果に基づき与える駆動電流値を微調整することで、常に目標値に沿うように光量を制御することができる。このため目標とする発光スペクトルの照明光をより安定して得ることができる。

【0091】

なお、図30に示す光路統合部115のように、緑色半導体光源36と第1ダイクロイックミラー79の間の位置（第3実施形態の図24に示す励起光カットフィルタ96と同じ位置）に、フィルタ109と同じ透過特性を有する励起光カットフィルタ116を設けてもよい。こうすればフィルタ109は不要となる。ただし、フィルタ109に比べて励起光カットフィルタ116はサイズが大きくなるので、コスト面および省スペースの観点からいえば、励起光カットフィルタ116を設けるよりもフィルタ109を設けるほうが好ましい。

【0092】

上記第4実施形態では、全ての半導体光源に対して光量測定センサを配置して光量を監視しているが、少なくとも白色光LWを構成する光を発する青色、緑色、赤色半導体光源や、蛍光型半導体光源の光量を監視し、他の半導体光源については光量測定センサを配置しなくてもよい。また、青色、緑色、赤色半導体光源のうちでも、駆動電流値に対する出力光量の変動が特に大きい半導体光源（蛍光型半導体光源）の光量のみを選択的に監視してもよい。

【0093】

蛍光型半導体光源は、上記各実施形態の緑色半導体光源36に限らない。緑色半導体光源に代えて、あるいは加えて、赤色半導体光源を、紫色から青色の波長帯域の青色励起光を発する青色励起光発光素子、および青色励起光で励起されて赤色の波長帯域の赤色蛍光を発する赤色蛍光体で構成してもよい。この場合も上記各実施形態と同様に、励起光カットフィルタは、赤色半導体光源が発する青色励起光と赤色蛍光の混合光と、青色半導体光源が発する青色光の光路を統合する位置、またはその位置の上流側の光路上に設けられていけばよい。例えば上記第1実施形態と同様に、第3ダイクロイックミラー81のダイクロイックフィルタに励起光カットフィルタの機能を担わせてもよいし、第1ダイクロイックミラー79と第3ダイクロイックミラー81の間に励起光カットフィルタを設けてもよいし、赤色半導体光源と第1ダイクロイックミラー79の間に励起光カットフィルタを設

10

20

30

40

50

けてもよい。

【 0 0 9 4 】

赤色半導体光源を蛍光型半導体光源で構成する場合は、励起光発光素子は紫色から青色の波長帯域の青色励起光を発する青色励起光発光素子に限らず、緑色の波長帯域の緑色励起光を発する緑色励起光発光素子であってもよい。この場合、緑色励起光をカットし赤色蛍光を透過する透過特性を有する励起光カットフィルタが、例えば図 18 の光路統合部 4 1 において、赤色半導体光源と第 1 ダイクロイックミラー 7 9 の間に配置される。

[第 5 実施形態]

また、図 3 1 に示す光源部 1 2 0 のように、蛍光型半導体光源として白色半導体光源 1 2 1 を用いてもよい。光源部 1 2 0 は、上記第 1 実施形態の光源部 4 0 から、緑色半導体光源 3 6、赤色半導体光源 3 7 を除き、これらの代わりに白色半導体光源 1 2 1 を設けたものである。また、光路統合部 1 2 2 は、上記第 1 実施形態の光路統合部 4 1 から、緑色半導体光源 3 6、赤色半導体光源 3 7 に係るコリメータレンズ 7 7 や第 1 ダイクロイックミラー 7 9 を除いたものである。

10

【 0 0 9 5 】

白色半導体光源 1 2 1 は、青色の波長帯域の青色励起光 L B e を発する青色励起光発光素子、および青色励起光 L B e で励起されて緑色および赤色の波長帯域の緑色蛍光 L G f および赤色蛍光 L R f を発する緑色および赤色蛍光体で構成される。この場合、白色光 L W は、青色半導体光源 3 5 が発する青色光 L B と、白色半導体光源 1 2 1 が発する緑色蛍光 L G f、赤色蛍光 L R f の混合光により構成される。本実施形態においても、白色半導体光源 1 2 1 が発する青色励起光 L B e の波長帯域は、青色半導体光源 3 5 が発する青色光 L B の波長帯域と重なる。このため、上記各実施形態の 3 色の半導体光源 3 5 ~ 3 7 を有する態様と同じく、本実施形態の青色半導体光源 3 5 と白色半導体光源 1 2 1 を有する態様も、蛍光型半導体光源が発する励起光によって励起光と波長帯域が重なる光の光量に影響が及び、照明光の発光スペクトルが変化してしまうという課題が生じる。

20

【 0 0 9 6 】

各半導体光源 3 5、3 8、1 2 1 が発する光が最終的に交わる位置には、ダイクロイックミラー 1 2 3 が配置されている。ダイクロイックミラー 1 2 3 は、上記第 1 実施形態の第 3 ダイクロイックミラー 8 1 に相当する。ダイクロイックミラー 1 2 3 のダイクロイックフィルタは、紫色光 L V、青色励起光 L B e、および青色光 L B を反射し、緑色蛍光 L G f、赤色蛍光 L R f を透過する特性を有し、青色励起光 L B e をカットする励起光カットフィルタとして機能する。このダイクロイックミラー 1 2 3 により、各色光の全ての光路が統合され、かつ青色励起光 L B e の透過が阻止される。

30

【 0 0 9 7 】

なお、本実施形態においても、上記第 3 実施形態と同様に、励起光カットフィルタをダイクロイックミラー 1 2 3 とは別に設けてもよい。また、第 4 実施形態のように、例えば白色半導体光源 1 2 1 に光量測定センサを設けて、光量を監視してもよい。

【 0 0 9 8 】

また、上記第 1 実施形態の L E D の実装形態は 1 例であり、他の形態を採用してもよい。例えば、図 4 および図 5 における封止樹脂 3 5 c や緑色蛍光体 4 7 の光出射面に発散角を調整するマイクロレンズを設けてもよいし、あるいは表面実装型でなく、マイクロレンズが形成された砲弾型のケースに L E D を収容した形態でもよい。また、緑色半導体光源 3 6 として、励起光 L E D 4 4 に加えて緑色蛍光体 4 7 も基板 3 6 a に一体的に設けた例で説明したが、緑色蛍光体 4 7 と基板 3 6 a とを別に設けてもよい。この場合には、励起光 L E D 4 4 と緑色蛍光体 4 7 の間にレンズや光ファイバ等の導光部材を追加して、導光部材を介して励起光 L E D 4 4 の励起光を緑色蛍光体 4 7 に導光する。

40

[第 6 実施形態]

さらに、発光素子として L E D を用いた例で説明したが、L E D の代わりにレーザダイオード (L D) を用いてもよい。例えば図 3 2 に示すように、励起光発光素子として、青色励起光を発する励起光 L D 1 3 1 と、励起光 L D 1 3 1 の前面に配された緑色蛍光体 1

50

32とで構成した緑色半導体光源130を、上記第1～第4実施形態の緑色半導体光源36の代わりに用いてもよい。

【0099】

この場合、緑色蛍光体132は、円盤状の透明な回転板133の表面に、塗布等の方法で形成される。そして、この回転板133をモータ等の回転機構134で回転させつつ、励起光LD131からの青色励起光を回転板133の偏心した位置に照射させる。回転板133を回転させることで、緑色蛍光体132の一箇所に励起光の照射位置が集中することがなくなる。励起光の照射位置が一箇所に集中するとその箇所は高温になり、緑色蛍光体132の劣化を早めてしまうことになるが、そうしたことを防止することができる。なお、符号135は、励起光LD131が発する青色励起光を回転板133に集光する集光レンズである。

10

【0100】

なお、回転板133の出射側の面に、励起光カットフィルタを一体的に形成してもよい。また、発光素子としては、LEDやLDの他に有機EL(Electro-Luminescence)素子を用いてもよい。蛍光型半導体光源に限らず、他の半導体光源(青色半導体光源35、紫色半導体光源38等)の発光素子に、LDや有機EL素子を用いてもよい。

【0101】

図33に示す白色半導体光源140は、図32の緑色半導体光源130の白色バージョンである。白色半導体光源140は、緑色半導体光源130と同様に、青色励起光を発する励起光LD141と、励起光LD141の前面に配された緑色および赤色蛍光体142とで構成される。この白色半導体光源140を、第5実施形態の白色半導体光源121として用いてもよい。なお、回転板等の他の構成は図32の緑色半導体光源130と同じであるので、図32と同様の符号を付して説明を省略する。

20

【0102】

上記各実施形態では、励起光を100%カットする励起光カットフィルタを例示したが、本発明はこれに限定されない。励起光カットフィルタは励起光の光量を多少でも減光できるものであればよく、例えば励起光を50%カットする透過特性を有するものも本発明に含まれる。ただし、100%に近いほど効果が得られるため好ましい。

【0103】

上記各実施形態における光路統合部の構成は1例であり、種々の変更が可能である。例えばダイクロイックフィルタを形成した光学部材としてダイクロイックミラーを用いているが、代わりにプリズムにダイクロイックフィルタを形成したダイクロイックプリズムを用いてもよい。また、ダイクロイックミラーやダイクロイックプリズムといった、ダイクロイックフィルタを形成した光学部材の代わりに、例えば、各半導体光源に対峙する複数の入射端と、内視鏡のライトガイドの入射端に対峙する1つの出射端を有する分岐型ライトガイドを用いて光路を統合してもよい。分岐型ライトガイドは、光ファイバをバンドル化したファイババンドルであり、一端において光ファイバを所定本数ずつ複数に分割して、入射端を複数に分岐させたものである。この場合には、分岐した各入射端のそれぞれに対応させて各半導体光源を配置する。そして、蛍光型半導体光源と分岐型ライトガイドの入射端の間に励起光カットフィルタを配置する。

30

40

【0104】

上記各実施形態では、生体組織の血管情報を取得するための血管情報取得用半導体光源として、紫色光LVを発する紫色半導体光源38を例示したが、紫色半導体光源38とは別に、あるいは加えて、他の血管情報取得用半導体光源を設けてもよい。例えば、血管情報として血中ヘモグロビンの酸素飽和度を取得するために、中心波長 473 ± 10 nmの狭帯域の青色光を発する半導体光源を設けてもよい。もちろん、血管情報観察を行わない場合は血管情報取得用半導体光源を設けず、青色、緑色、赤色半導体光源だけ設けてもよい。

【0105】

また、上記第1実施形態では、通常観察モードでは白色光のみ、血管強調観察モードで

50

は白色光 L W と紫色光 L V を同時に観察部位に照射し、いずれのモードにおいても白色光を用いているが、白色光を用いないモードを設けてもよい。例えば緑色半導体光源 3 6 と紫色半導体光源 3 8、あるいは緑色半導体光源 3 6 と青色半導体光源 3 5 を点灯し、緑色蛍光 L G f ベースで血管強調観察画像を取得してもよい。

【 0 1 0 6 】

上記各実施形態では、撮像素子 5 6 として、B、G、R のマイクロカラーフィルタによって白色光を色分離するカラー撮像素子を有し、カラー撮像素子によって B、G、R の画像信号を同時に取得する同時式の内視鏡システムおよびそれに用いられる光源装置を例に説明したが、モノクロ撮像素子を有し、青色、緑色、赤色の各色光を順次照射して、B、G、R の画像信号を面順次で取得する面順次式の内視鏡システムおよびそれに用いられる光源装置に本発明を適用してもよい。

10

【 0 1 0 7 】

なお、言うまでもないが、上記各実施形態は、単独で実施することも、複合して実施することも可能である。

【 0 1 0 8 】

上記各実施形態では、光源装置とプロセッサ装置が別体で構成される例で説明したが、2 つの装置を一体で構成してもよい。また、本発明は、照明光の観察部位の反射光をイメージガイドで導光するファイバスコープや、撮像素子と超音波トランスデューサが先端部に内蔵された超音波内視鏡を用いた内視鏡システムおよびそれに用いられる光源装置にも適用することができる。

20

【 符号の説明 】

【 0 1 0 9 】

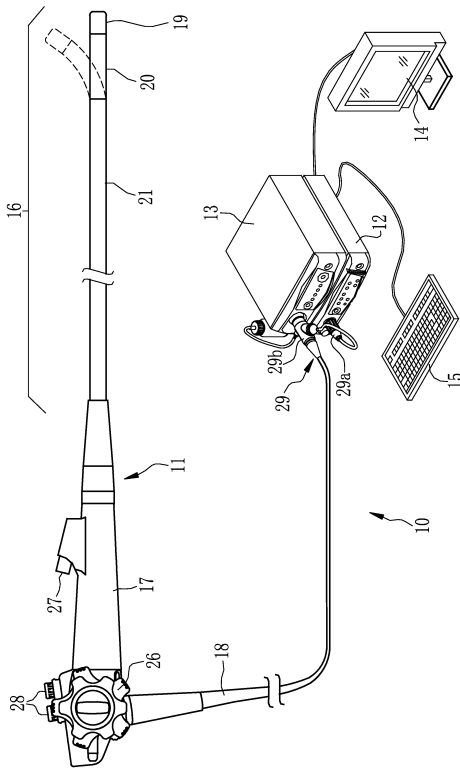
- 1 0 内視鏡システム
- 1 1 内視鏡
- 1 3 光源装置
- 3 5 青色半導体光源
- 3 6、1 3 0 緑色半導体光源
- 3 7 赤色半導体光源
- 3 8 紫色半導体光源
- 4 0、1 2 0 光源部
- 4 1、9 0、9 5、1 0 0、1 1 5、1 2 2 光路統合部
- 4 2 光源制御部
- 4 3 青色 L E D
- 4 4 励起光 L E D
- 4 5 赤色 L E D
- 4 6 紫色 L E D
- 4 7、1 3 2 緑色蛍光体
- 5 5 ライトガイド
- 5 6 撮像素子
- 7 9 ~ 8 1 第 1 ~ 第 3 ダイクロイックミラー
- 9 1 第 1 ダイクロイックミラー
- 9 6、1 1 6 励起光カットフィルタ
- 1 0 1 ~ 1 0 4 光量測定センサ
- 1 0 5 ~ 1 0 8 ガラス板
- 1 0 9 フィルタ
- 1 2 1、1 4 0 白色半導体光源
- 1 2 3 ダイクロイックミラー
- 1 3 1、1 4 1 励起光 L D
- 1 3 3、1 4 3 回転板
- 1 4 2 緑色および赤色蛍光体

30

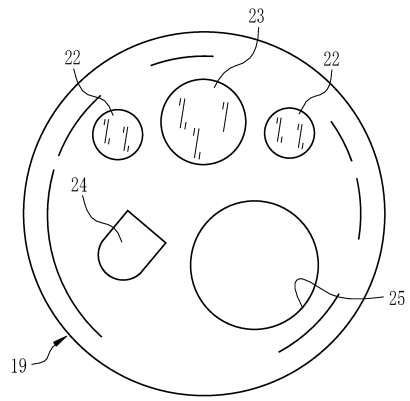
40

50

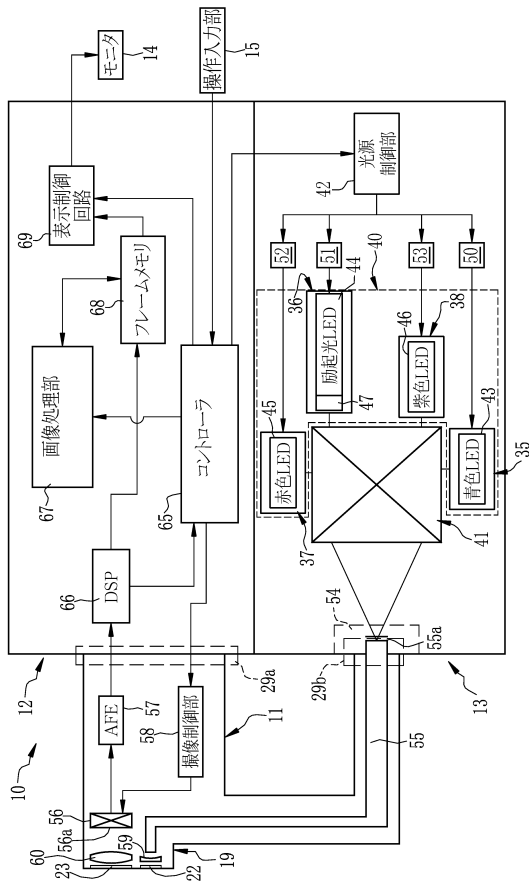
【図1】



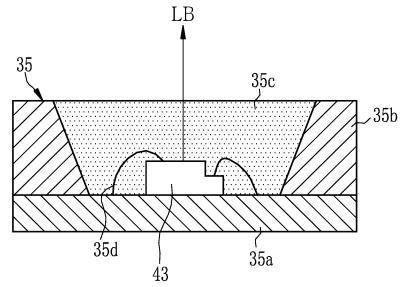
【図2】



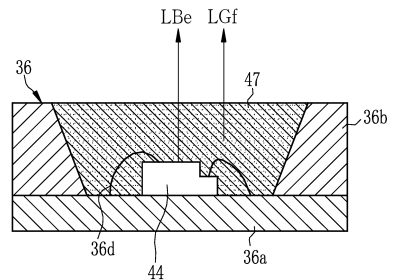
【図3】



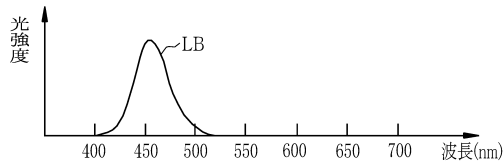
【図4】



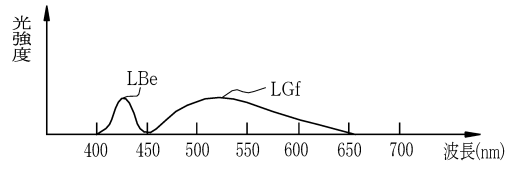
【図5】



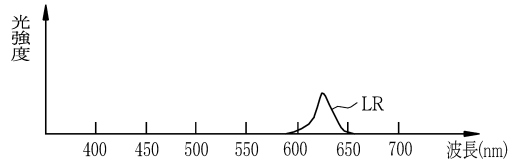
【図6】



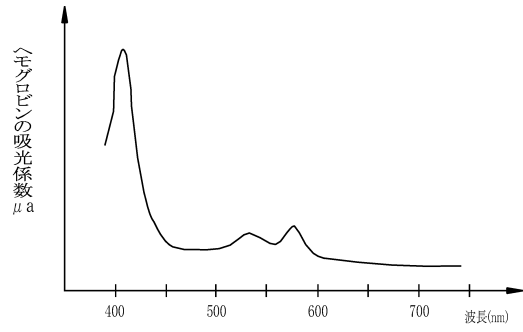
【図9】



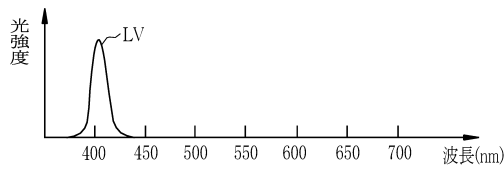
【図7】



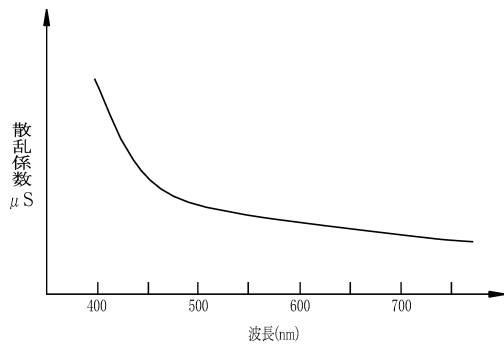
【図10】



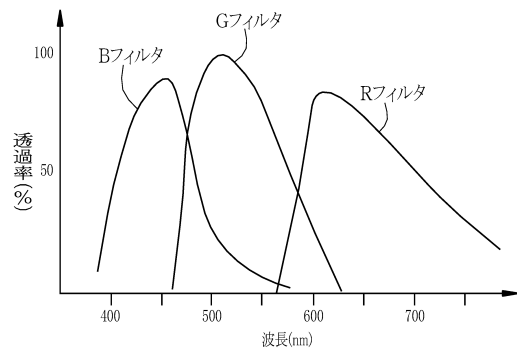
【図8】



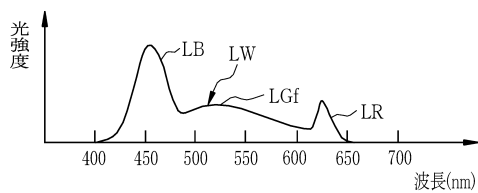
【図11】



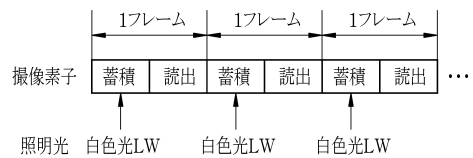
【図13】



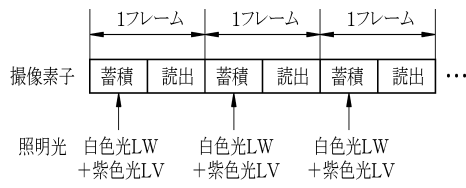
【図12】



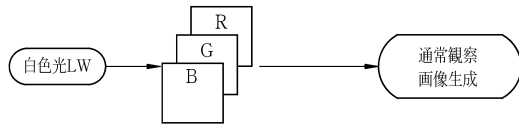
【図14】



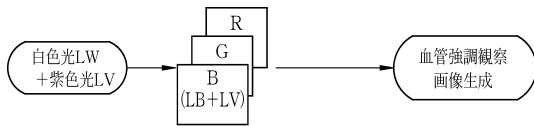
【図15】



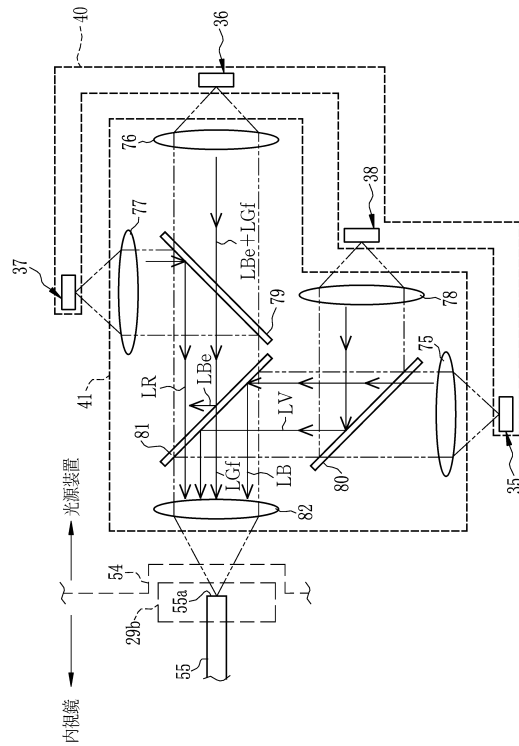
【図16】



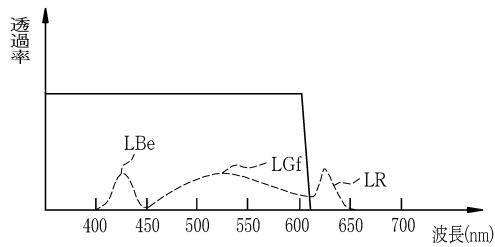
【図17】



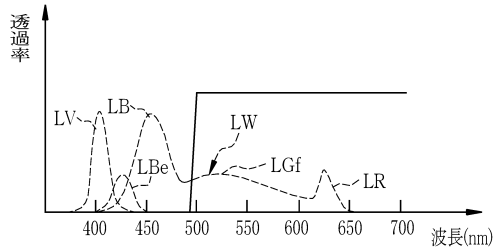
【図18】



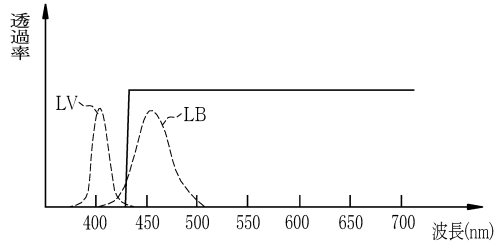
【図19】



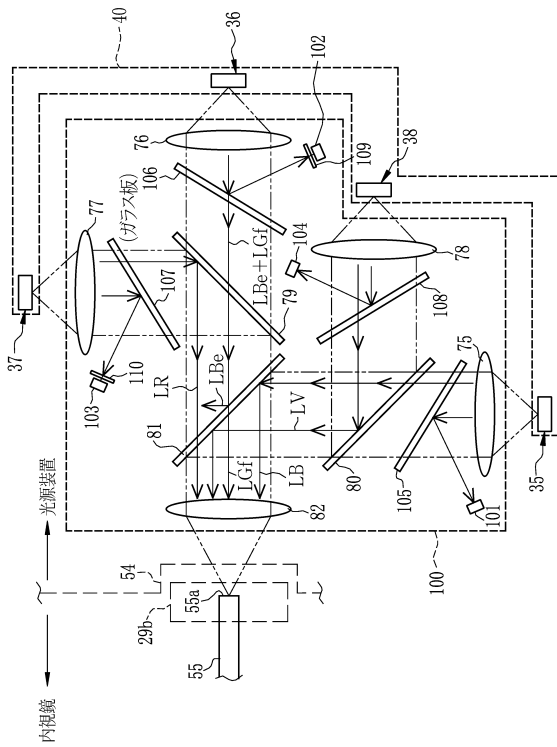
【図21】



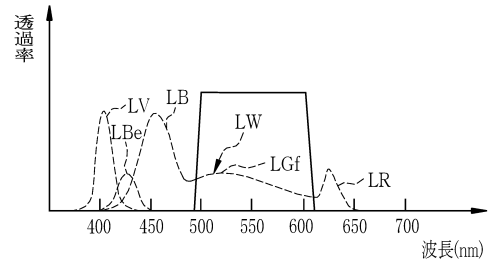
【図20】



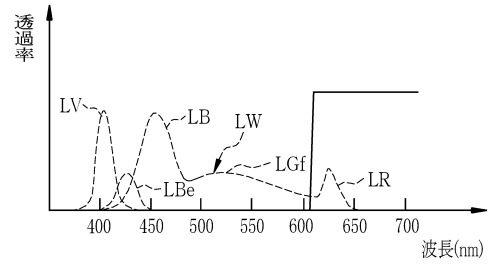
【図26】



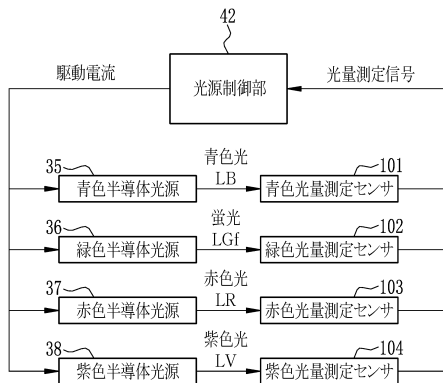
【図27】



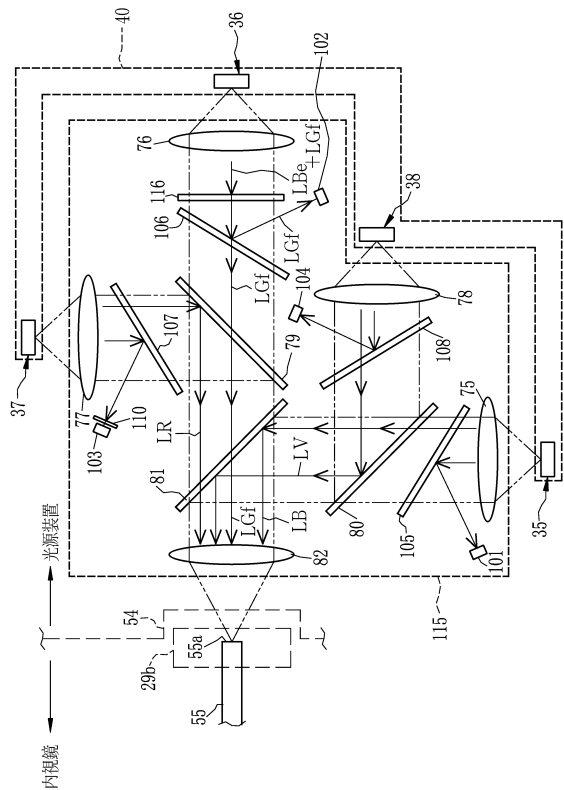
【図28】



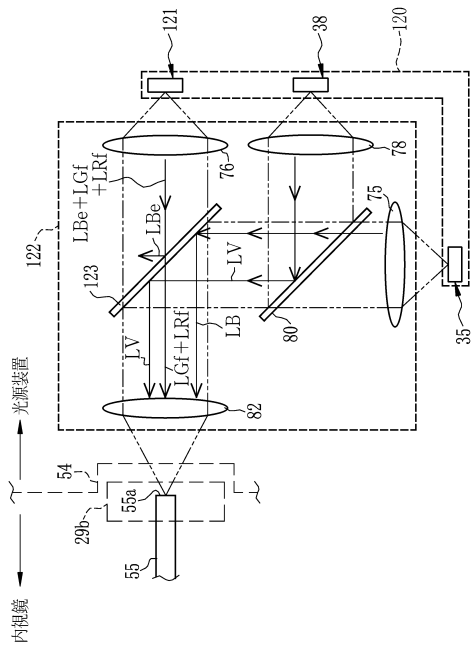
【図29】



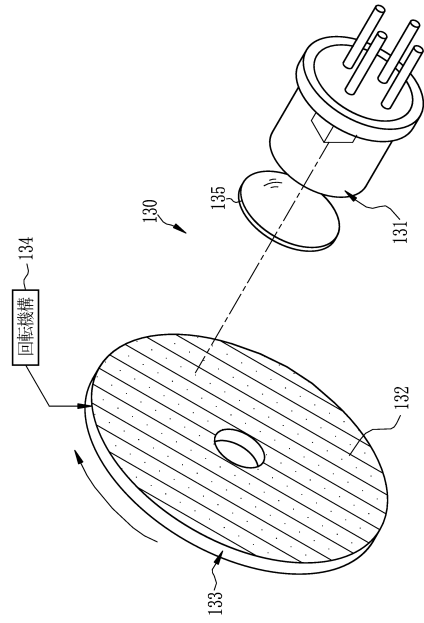
【図30】



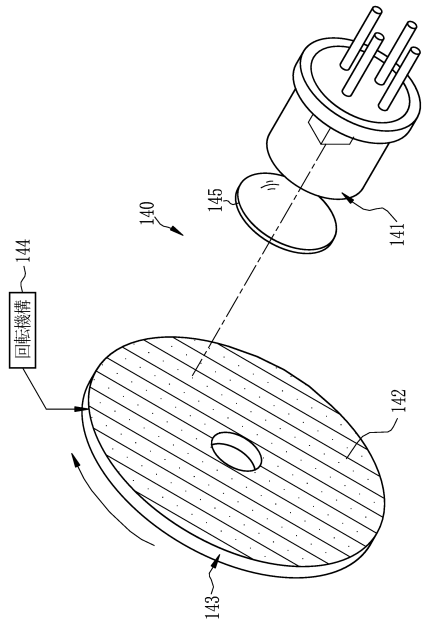
【図 3 1】



【図 3 2】



【図 3 3】



フロントページの続き

審査官 増淵 俊仁

- (56)参考文献 特開2012-070935(JP,A)
特開2011-095388(JP,A)
特表2005-502083(JP,A)
特開2013-202305(JP,A)
特開2013-215435(JP,A)
特開2002-112961(JP,A)
特開2012-055391(JP,A)
特表2012-509098(JP,A)
米国特許出願公開第2010/0321772(US,A1)
特開2012-115513(JP,A)
特開2013-111177(JP,A)
特開2013-144039(JP,A)

(58)調査した分野(Int.Cl., DB名)

A61B 1/00 - 1/32

专利名称(译)	内窥镜光源装置和使用其的内窥镜系统		
公开(公告)号	JP6417014B2	公开(公告)日	2018-10-31
申请号	JP2017187376	申请日	2017-09-28
[标]申请(专利权)人(译)	富士胶片株式会社		
申请(专利权)人(译)	富士胶片株式会社		
当前申请(专利权)人(译)	富士胶片株式会社		
[标]发明人	森本美範 小澤聡 大橋永治		
发明人	森本 美範 小澤 聡 大橋 永治		
IPC分类号	A61B1/06 A61B1/07 G02B23/26		
CPC分类号	G02B27/146 A61B1/0638 A61B1/0646 A61B1/0653 A61B1/0669 A61B1/0684 A61B1/07 G02B23/2469 G02B27/141		
FI分类号	A61B1/06.510 A61B1/07.736 A61B1/07.731 A61B1/07.735 G02B23/26.B		
F-TERM分类号	2H040/CA06 2H040/CA09 2H040/CA11 2H040/GA02 4C161/AA00 4C161/BB00 4C161/CC06 4C161/NN01 4C161/QQ07 4C161/QQ09 4C161/RR03 4C161/RR14 4C161/MW08		
优先权	2013159932 2013-07-31 JP		
其他公开文献	JP2018000994A		
外部链接	Espacenet		

摘要(译)

要解决的问题：即使在使用荧光半导体光源时，也能通过简单的控制稳定地获得具有目标发射光谱的照明光。绿色半导体光源36是荧光半导体光源的激励光的LED 44，并且通过发出绿色荧光发射LGF蓝色激发光LBE绿色荧光体47构成的蓝色激发光激发LBE。光路积分单元41的第三二向色镜81的二向色滤光片的蓝色激发光LBE和绿色荧光LGF绿色半导体光源36所发射的混合光的发光光谱，具有传输特性除了至少蓝色激发光LBE，用作激励光截止滤波器切断所述蓝色激发光LBE。

(19) 日本国特許庁(JP)	(12) 特許公報(B2)	(11) 特許番号 特許第6417014号 (P6417014)
(45) 発行日 平成30年10月31日(2018.10.31)	(24) 登録日 平成30年10月12日(2018.10.12)	
(51) Int. Cl.	F I	
A 6 1 B 1/06 (2006.01)	A 6 1 B 1/06 5 1 0	
A 6 1 B 1/07 (2006.01)	A 6 1 B 1/07 7 3 6	
G 0 2 B 23/26 (2006.01)	A 6 1 B 1/07 7 3 1	
	A 6 1 B 1/07 7 3 5	
	G 0 2 B 23/26 B	
請求項の数 11 (全 27 頁)		
(21) 出願番号 特願2017-187376(P2017-187376)	(73) 特許権者 306037311 富士フィルム株式会社	
(22) 出願日 平成29年9月28日(2017.9.28)	東京都港区西麻布2丁目2番30号	
(62) 分割の表示 特願2016-228485(P2016-228485)の分割	(74) 代理人 110001988 特許業務法人小林国際特許事務所	
原出願日 平成26年7月8日(2014.7.8)	(72) 発明者 森本 美範 神奈川県足柄上郡開成町宮台79-8番地	
(65) 公開番号 特開2018-994(P2018-994A)	富士フィルム株式会社内	
(43) 公開日 平成30年1月11日(2018.1.11)	(72) 発明者 小澤 聡 神奈川県足柄上郡開成町宮台79-8番地	
審査請求日 平成29年10月2日(2017.10.2)	富士フィルム株式会社内	
(31) 優先権主張番号 特願2013-159932(P2013-159932)	(72) 発明者 大橋 永治 神奈川県足柄上郡開成町宮台79-8番地	
(32) 優先日 平成25年7月31日(2013.7.31)	富士フィルム株式会社内	
(33) 優先権主張国 日本国(JP)	(72) 発明者 神奈川県足柄上郡開成町宮台79-8番地 富士フィルム株式会社内	
最終頁に続く		

(54) 【発明の名称】 内視鏡用光源装置、およびこれを用いた内視鏡システム